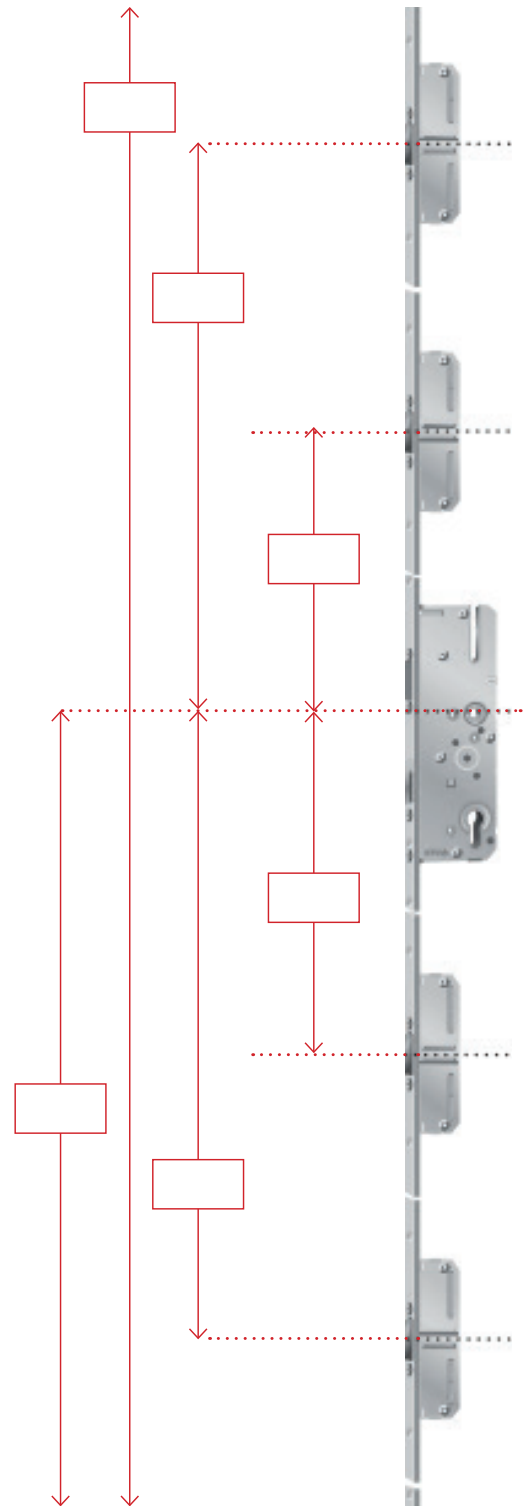
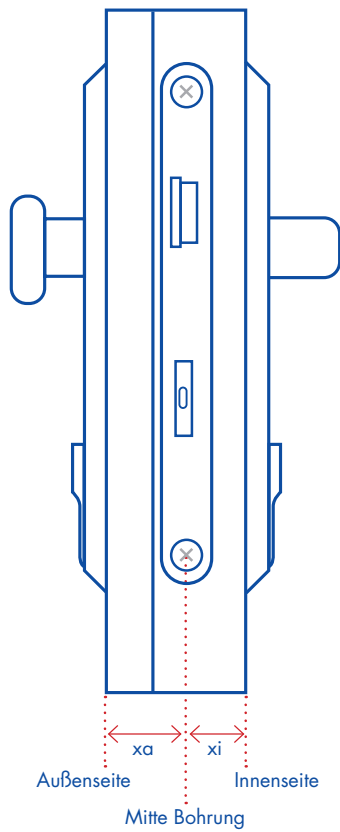
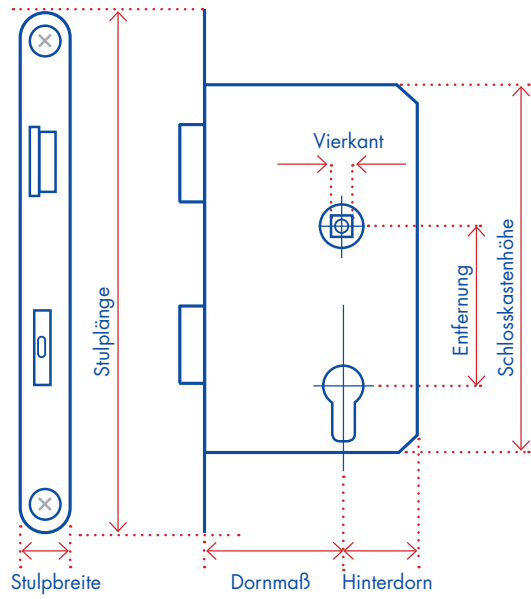


Anschrift			
Türart	<input type="checkbox"/> Holz	<input type="checkbox"/> Stahl	<input type="checkbox"/> Kunststoff
Feuerschutztüre	<input type="checkbox"/> ja	<input type="checkbox"/> nein	
Dornmaß			
Entfernung			
Vierkant			
Hersteller			
Stulp	Breite <input type="text"/> mm	Länge <input type="text"/> mm	Stärke <input type="text"/> mm
Stulpvariante	<input type="checkbox"/> rund	<input type="checkbox"/> eckig	<input type="checkbox"/> U-Stulp <input type="text"/>
DIN-Richtung	<input type="checkbox"/> Links	<input type="checkbox"/> Rechts	
Lochung	<input type="checkbox"/> PZ	Sonstige:	<input type="text"/>
Panikschloss	<input type="checkbox"/> ja	<input type="checkbox"/> nein	
Panikfunktion	<input type="checkbox"/> E	<input type="checkbox"/> B	<input type="checkbox"/> D <input type="checkbox"/> C
Maß xa/xi	xa: <input type="text"/> mm	xi: <input type="text"/> mm	
Türe öffnet in Richtung	<input type="checkbox"/> auswärts	<input type="checkbox"/> einwärts	
Selbstverriegelnd	<input type="checkbox"/> ja	<input type="checkbox"/> nein	
Mit gesicherter Fallenfeststellung	<input type="checkbox"/> ja	<input type="checkbox"/> nein	
Falle und/oder Riegel vorstehend	<input type="checkbox"/> ja	<input type="text"/> mm	
Besonderheiten			
Sonstiges			

Variante der Verriegelung



**THOMMEL SICHERHEITSTECHNIK**

**KONTAKTE**



**TELEFON**  
0751.800-500



**WHATSAPP**  
0751.800-500



**24-STUNDEN NOTDIENST**  
0751.800-123



[www.thommel.de/de/kontakte/site](http://www.thommel.de/de/kontakte/site)